

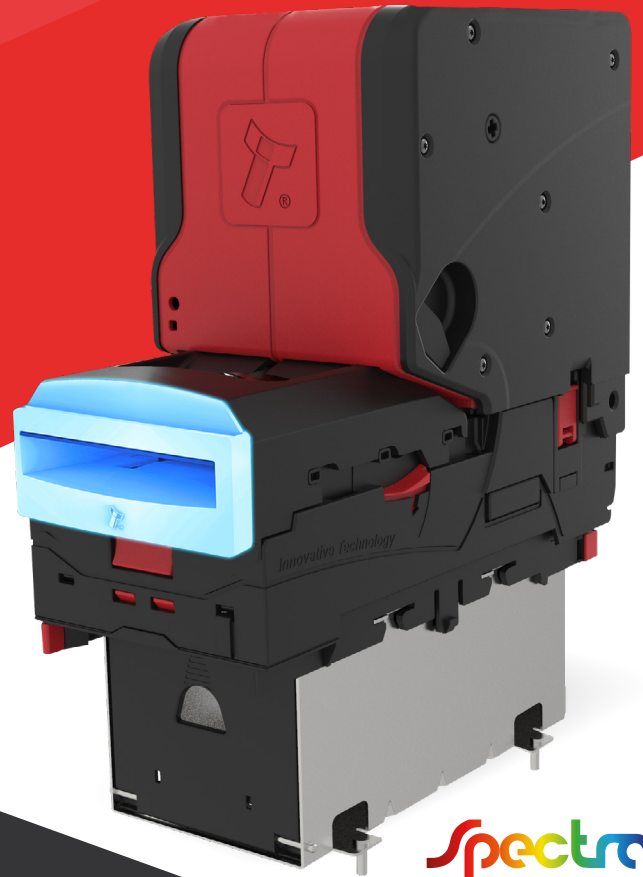


**Innovative Technology**

POWERING TRANSACTIONS AND INTERACTIONS

## NV22 Spectral

*“Genera mas beneficio con reciclar todas las denominaciones de billetes”*



- Reduce el inmovilizado en un 30%
- Reduce el tiempo de recarga y recaudación en un 50%
- Elimina el vaciado de monedas
- Previene la actividad fraudulenta



### CARACTERÍSTICAS

- Reciclador de hasta 40 billetes multidenominación realmente mezclados
- Imágenes de alta resolución del billete completo: 1,28 millones de puntos de datos
- la tecnología spectral para prevenir manipulación externa e intentos de fraude
- reduce significativamente el nivel de monedas que tradicionalmente se requiere
- Mantenimiento sencillo, actualizaciones de firmware gratuitas
- Todos los billetes del Multi-Note Float son transferibles al cashbox para facilitar la recaudación



### BENEFICIOS

- Maximiza la eficiencia del manejo de efectivo
- Detección y protección inigualables contra billetes fraudulentos
- Excelente protección contra fraudes
- Reduce los costes del operador, Genera mas beneficio
- Preparado para el futuro: actualizaciones rápidas y sencillas a través de USB, PC o programador portátil
- Reduce los costes de recaudación del operador



**Innovative Technology**

POWERING TRANSACTIONS AND INTERACTIONS

## Especificaciones técnicas

### Alimentación

Nominal: 12 / 24 V  
En espera: 340 / 210 mA  
Funcionamiento:  
2.5 / 1.5 A  
Pico: 4 A / 2.5 A

### Protocolos

SSP

\* Más opciones disponibles contra pedido

### MCBF

100,000

### Interfaces

USB  
Colector abierto

### Dimensiones de billetes

Ancho: 62 - 80mm  
Largo: 115 - 160mm

### Capacidad del Reciclador

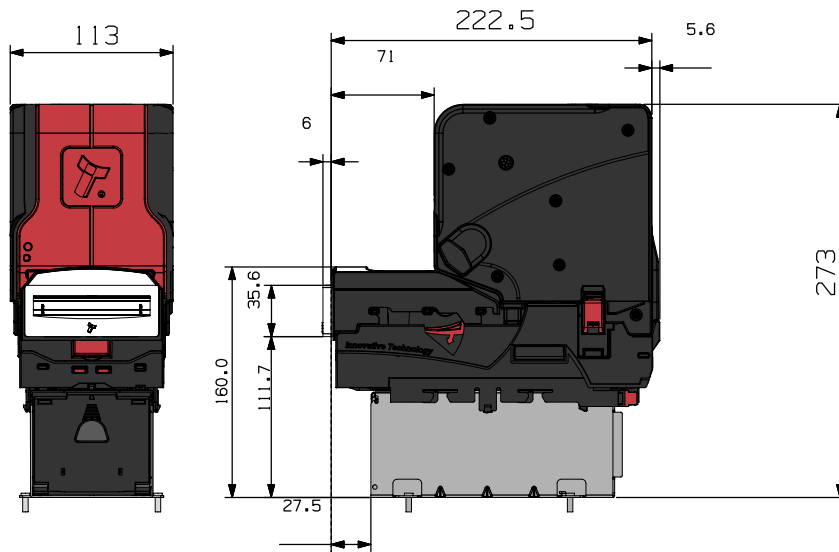
40 billetes

### Opciones de Embocadura

66, 69, 82 mm de ancho  
Horizontal  
Vertical hacia arriba / Vertical hacia abajo  
Varias opciones adicionales disponibles  
Iluminación Rainbow (multicolor)

### Opciones de apilador

300 standard  
300 / 600 slide  
300 con cerradura



- Peso: 2.6kg



Innovative Technology Ltd (UK)  
Innovative Business Park  
Derker Street  
Oldham  
OL1 4EQ



+44 (0) 161 626 9999



sales@innovative-technology.com