



Innovative Technology

POWERING TRANSACTIONS AND INTERACTIONS



NV200 Spectral

“Der modernste Banknotenprüfer seiner Klasse”

- 100% Erfassung der Banknoten mit 4,8 Millionen Datenpunkten durch Full Spectral Imaging
- Akzeptanzrate von über 99% bei neuen und gebrauchten Scheinen
- Annahmgeschwindigkeit ca. 2 Sekunden
- Modulares Design – Erweiterbar um Recycler oder Drucker



MERKMALE

- Echtheitsprüfung durch Full Spectral Imaging
- Optische und mechanische Rückzugssperre
- Annahmgeschwindigkeit ca. 2 Sekunden (Note zu Note)
- Barcode-Erkennung in allen vier Richtungen (TiTo)
- Zentrierung im Notenpfad
- Remote-update



VORTEILE

- Herausragender Schutz gegen Fälschungen & gleichzeitig sichere Erkennung von echten Banknoten
- Hoher Manipulationsschutz
- Schnellere Transaktionen – Mehr Umsatz
- Bessere Annahmerate von Tickets
- Zuverlässige Verarbeitung von Banknoten
- Erstklassige Performance & zukunftsichere Investition



Innovative Technology

POWERING TRANSACTIONS AND INTERACTIONS

Technische Spezifikation

Stromversorgung

Betriebsspannung: 12/24V

Standby: 400mA

Annahmevergung: 1.5A

Max. Stromaufnahme: 3A

Protokolle

SSP

* weitere auf anfrage

Interfaces

USB 2.0

RS232

Open collector

Optokoppler

Spezifikation Banknoten

Breite: 60 - 85mm

Länge: 115 - 170mm

MCBF

200,000

Kassen Optionen

500 noten

2200 noten

1000 noten

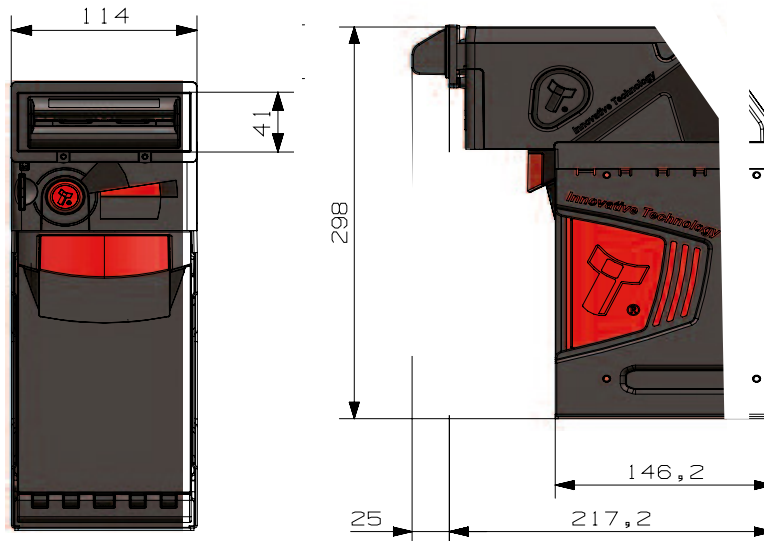
Frontblenden

82/85mm Breite

Metallfrontblende

Self Aligning Frontblende

Verschiedene Beleuchtungsoptionen



- Gewicht: 3.2kg



Innovative Technology Ltd (UK)
Innovative Business Park
Derker Street
Oldham
OL1 4EQ



+44 (0) 161 626 9999



sales@innovative-technology.com